

作成年月 Date : 31. 07. 2000

承認 Approved : N. Yonekita

アプリケーションスペア部品取付表

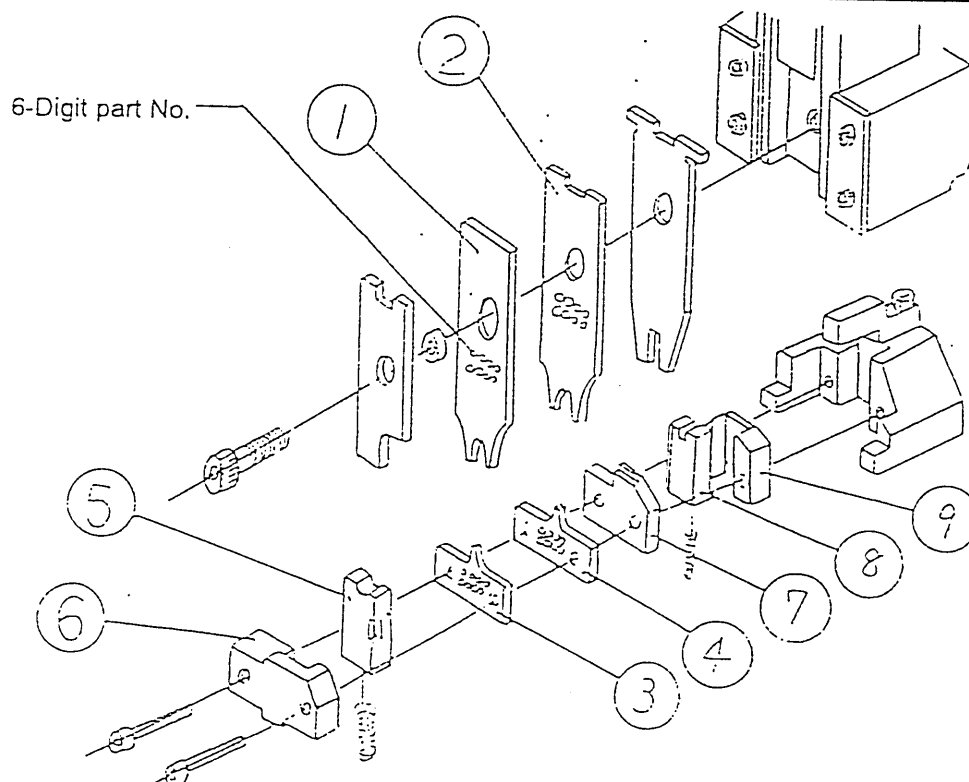
TABLE: APPLICATOR SPARE PARTS IDENTIFICATION

下表に基づいて間違いの無い部品を取付け願います。
Make sure to install right parts specified in the table below.

製品名 Applicator model : AP105-DF13-2630S

HRS No. : CL901-4531-9

No.	HRS コード HRS Code	部品名 Component Part	表示 No. Part No.	旧表示 No. Formerpart No.	適合端子名 Applicable contact
①	CL901-4531-9 (61)	インシュレーションクリンパ [®] Insulation crimper	275689	0771	DF13-2630SCF DF13-2630SCFA
②	CL901-4531-9 (62)	ワイヤクリンパ [®] Wire crimper	275690	0772	
③	CL901-4531-9 (63)	インシュレーションアンビル Insulation anvil	275691	0773	
④	CL901-4531-9 (64)	ワイヤアンビル Wire anvil	275692	0774	
⑤	CL901-4531-9 (65)	カットオフパンチ Cut-off-punch	276404	0584	
⑥	CL901-4531-9 (66)	カットオフダイ Cut-off-die	—	—	
⑦					
⑧					
⑨					
⑩					



- NOTES 1. Fix ③, ④, ⑤ and ⑦ by pressing these to the base of the applicator.
2. Install every part with markings of part Nos. facing front.